

## IP66L 1024 I/g PUSH-PULL

Encoder assoluto monogiro 1024 I/g alta precisione

### CARATTERISTICHE TECNICHE:

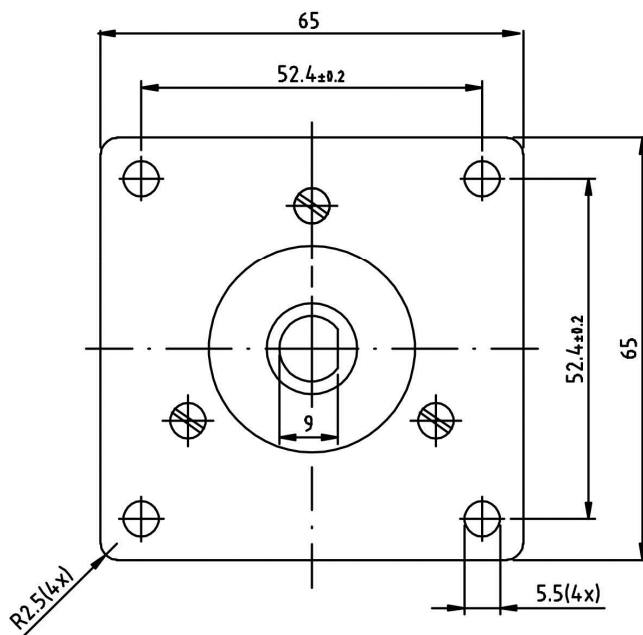
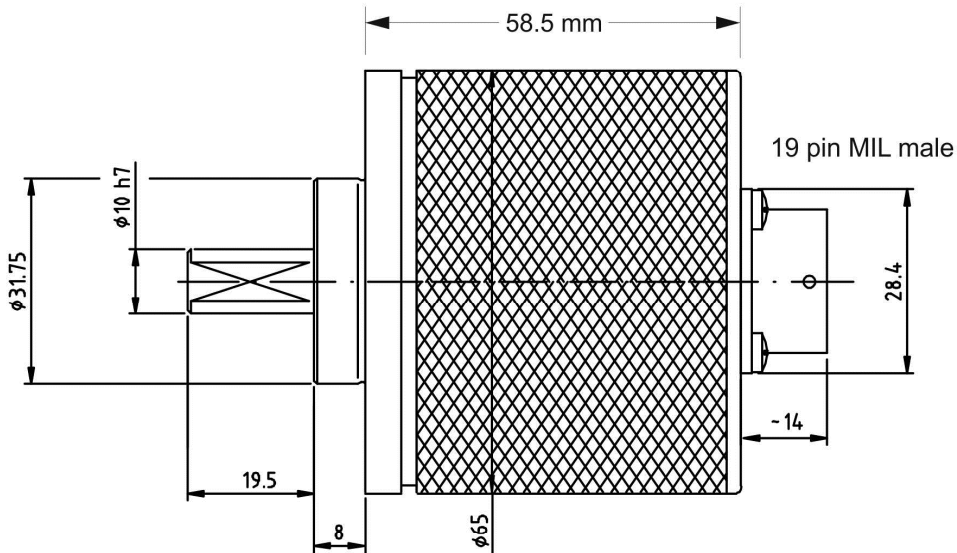
N° di impulsi	1024
N° di giri/minuto (max)	6000
Segnale in uscita	parallelo push-pull
Codice	binario
Alimentazione	8 – 28Vcc
Consumo di corrente	80 – 100mA
Corrente in uscita (max)	20 mA
Grado di protezione	IP66
Temperatura di lavoro	0 – 60°
Corpo	alluminio anodizzato
Tipo flangia	quadrata 65x65 mm
Tipo albero	∅ 10x19.5 mm in acciaio inox
Coppia di spunto	≥ 6 Ncm
Momento d'inerzia	≥ 160 g/cm <sup>2</sup>
Tipo connettore e posizione	19 poli m. militare assiale
Lunghezza cavo (max)	40 mt
Disegno n°	M0008

### COLLEGAMENTO INGRESSI - USCITE:

PIN	DENOMINAZIONE	DESCRIZIONE	LEVEL
A	BIT 1	Segnale uscita	
B	BIT 2	Segnale uscita	
C	BIT 3	Segnale uscita	
D	BIT 4	Segnale uscita	
E	BIT 5	Segnale uscita	
F	BIT 6	Segnale uscita	
G	BIT 7	Segnale uscita	
H	BIT 8	Segnale uscita	
J	BIT 9	Segnale uscita	
K	BIT 10	Segnale uscita	
T	GND	GND	0 V
U	Rotazione	Rotazione	Alimentazione V
V	Alimentazione	Alimentazione	8-28 V

**ATTENZIONE:** cablaggio e connessioni elettriche devono essere eseguiti esclusivamente in condizioni di sicurezza!!

Cortocircuiti, picchi di tensione, ecc.. possono causare malfunzionamenti; condizioni incontrollate di installazione possono costituire un rischio di lesioni personali o danni materiali.



Dimensions	Tolerances
Ø10	H 7

<b>CREI STT ELETTRONICA</b>			Scale 1:1 DIN A4	Project n°
Date: 15/10/15 Name: Ferretto Drawer: 15/10/15 Supervisor: 21/10/15 Name: Felletti			Draw and model name <b>IP66L 1024</b>	
<b>CREI STT ELETTRONICA S.A.S.</b> di Betti Renata e C. Via Bellini n°3 Tel. 051-781185 Fax 051-781273 40055 Villanova di Castenaso (BO)			Draw n° <b>M0008</b>	Rev. 1