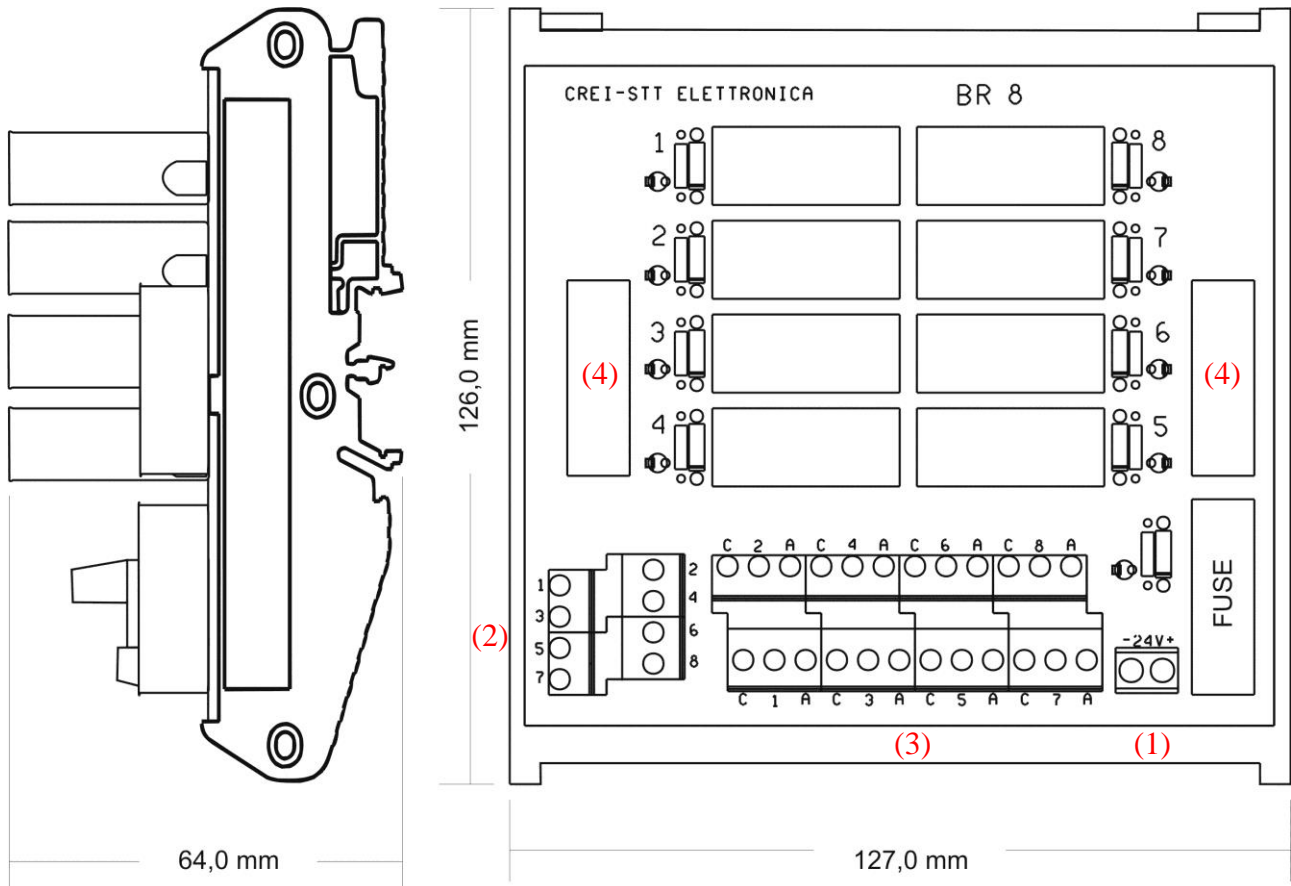


BR8-10A

Interfaccia a 8 relè elettromeccanici



Caratteristiche tecniche:

- ❖ **Alimentazione:** 24Vcc (fusibile 1A) (1)
- ❖ **Ingresso segnale:** tipo PNP con GND riferita alla 24Vcc di alimentazione (2) o con cavo flat collegato a BAL16-ST (4)
- ❖ **Uscita relè:** relè a un contatto in scambio portata 16A 250Vac (3)
 (1,2,.....8) comune del relè
 C contatto normalmente chiuso
 A contatto normalmente aperto
- ❖ **Dimensioni:** 126 x 127 x 64 (HxLxP mm) guida DIN

