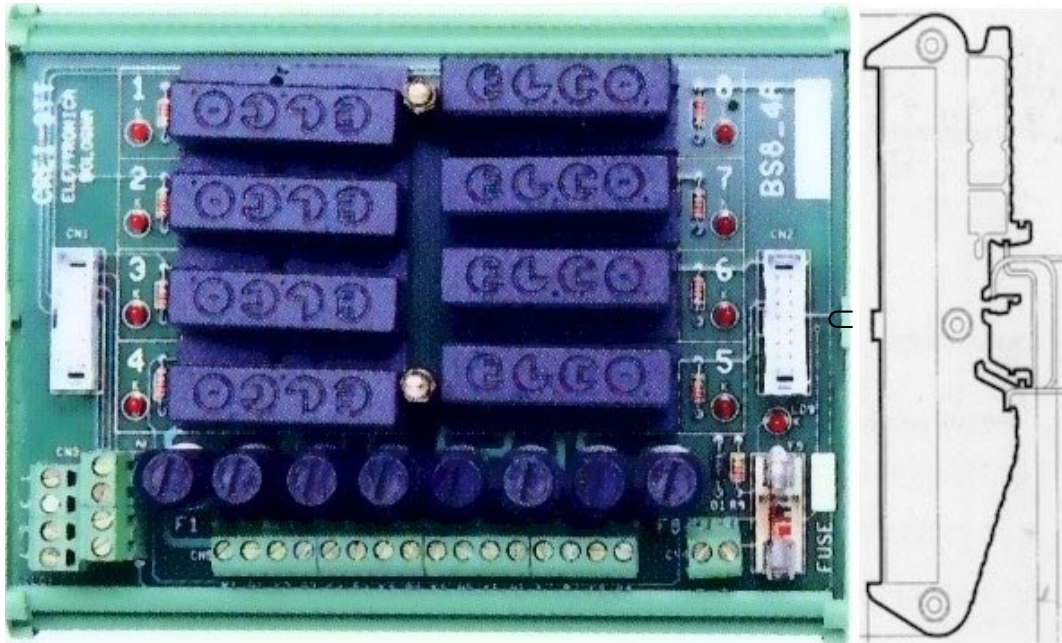


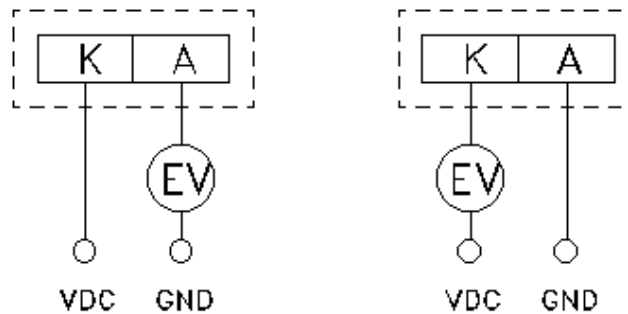
BS8 -4A

Interfaccia relè statici



Caratteristiche tecniche :

- **Alimentazione :** 24 Vdc \pm 10% (fuse 500mA) .
- **Ingresso segnale :** tipo PNP con GND riferita alla 24Vdc di alimentazione.
con flat collegato alla interfaccia **BAL16-ST**.
- **Uscita relè :** (k-a)



- **Dimensioni mm H/L :** 122 x 164