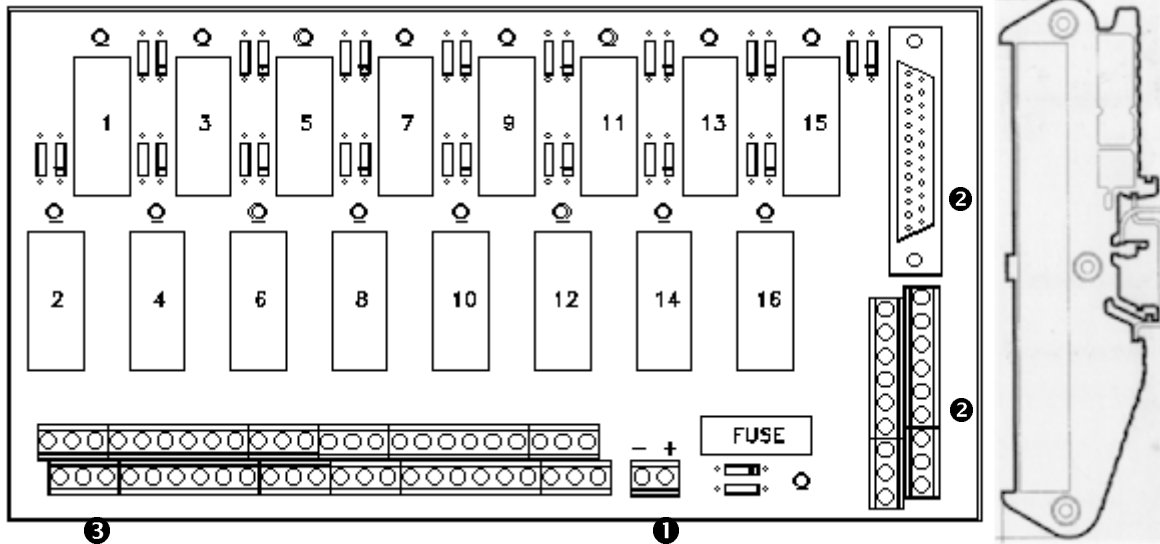


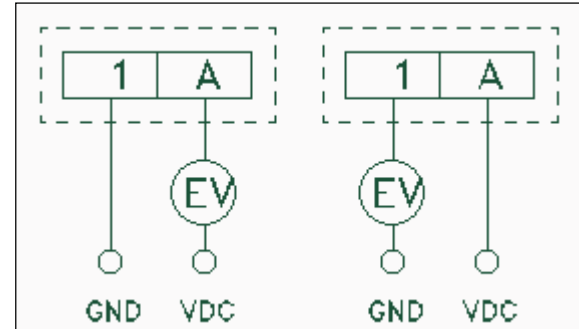
# BS16-2A

## Interfaccia a 16 relè statici



### Caratteristiche tecniche :

- **Alimentazione :** ❶ 24 Vdc (fuse 2A) .
- **Ingresso segnale :** ❷ tipo PNP con GND riferita alla 24Vdc di alimentazione.
- **Uscita relè:** ❸ (1,2,...,16) Contatto di gnd. C non utilizzato. A contatto di Vcc.  
Tipo relè : Vnom. 24Vcc Portatata 2Ampere



|       |        |        |        |        |        |
|-------|--------|--------|--------|--------|--------|
| Pin 1 | GND    | Pin 9  | out 6  | Pin 18 | out 10 |
| Pin 2 | n.c.   | Pin 10 | out 4  | Pin 19 | 24Vcc  |
| Pin 3 | out 15 | Pin 11 | out 2  | Pin 20 | 24Vcc  |
| Pin 4 | out 13 | Pin 13 | GND    | Pin 21 | out 7  |
| Pin 5 | out 11 | Pin 14 | GND    | Pin 22 | out 5  |
| Pin 6 | out 9  | Pin 15 | out 16 | Pin 23 | out 3  |
| Pin 7 | 24Vcc  | Pin 16 | out 14 | Pin 24 | out 1  |
| Pin 8 | out 8  | Pin 17 | out 12 | Pin 25 | GND    |

- **Dimensioni mm. H/L:** 120x216