

PROGRAMMATORE DIGITALE

DIGITAL PROGRAMMED / PROGRAMMEUR DIGITAL / DIGITALPROGRAMMER

DPS 16 C22 - (PMA) (PMC) (PMF)



Manuale di istruzione / Instruction handook / Manuel de conduite / Betriebsanweisung

Via grandi 13 - 40050 Villanova di Castenaso - Bologna - Italia
Tel: 039-51-781185 / 781158 Fax: 039-51-781273

www.creistt.com ♦ e-mail :creistt@tin.it

Alimentazione : 220VAC

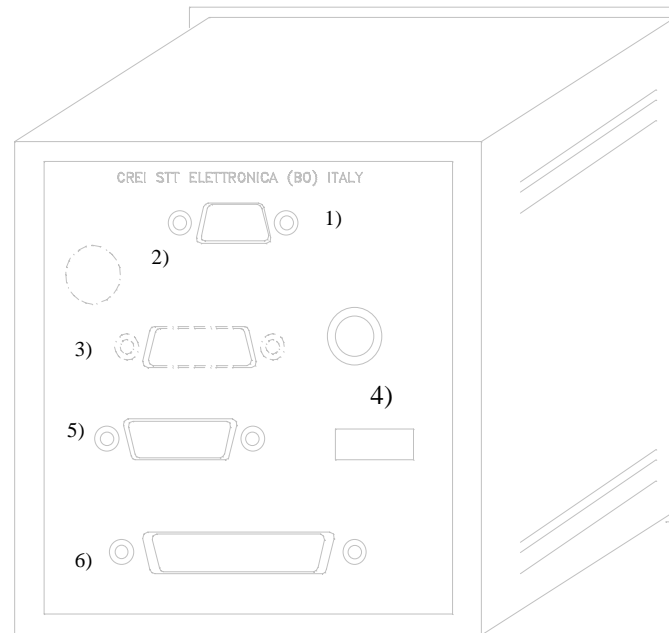
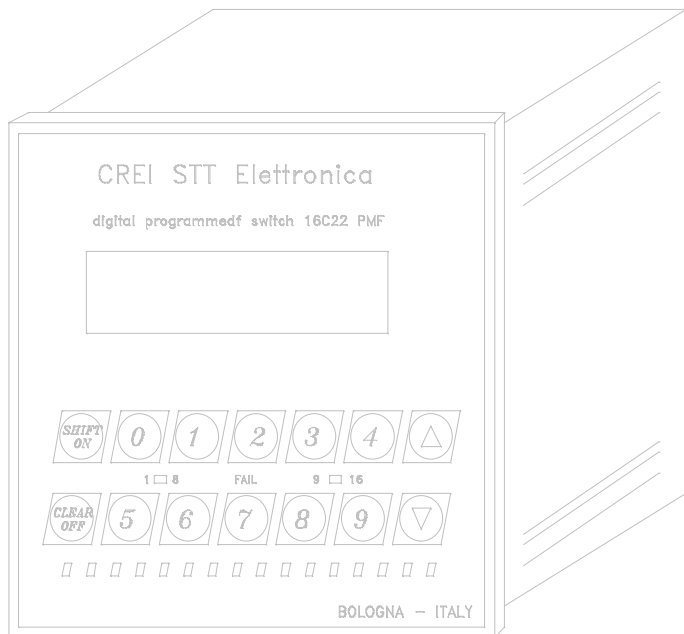
Uscite : PNP o NPN a richiesta.

Max Corrente uscita camma : 80 mA per uscita

Tipo di encoder : assoluto 360 Imp./giro

Programmazione da PC : con software e cavo 232 CREI STT.

Messaggi di allarme : 63 con interfaccia BPM



- 1) RS232 per comunicazione PC. Vedi APPENDICE D per i collegamenti
- 2) Ingresso segnali per cambio formato da PLC. Solo per vers. PMC
- 3) Ingresso segnali per cambio formato da PLC e messaggi d'allarme all'interfaccia BPM. Solo per vers. PMF. Vedi APPENDICE E
- 4) Alimentazione 220VAC .Fuse 0,5A
- 5) Ingresso encoder assoluto 360 imp./giro. Vedere APPENDICE B per i collegamenti
- 6) Uscite camme verso interfaccia BPL/16 o interfaccia relè. Vedere APPENDICE B per i collegamenti

INDICE

1 . INTRODUZIONE.....	4
1 . 1 Caratteristiche tecniche del DPS 16 C22 PMF	4
1 . 2 Caratteristiche elettriche dell'encoder	4
1 . 3 Guida al programmatore	5
2 . MENÙ SCELTA DELLA LINGUA	5
3 . MENÙ TIMER.....	5
4 . MENÙ FUNZIONI.....	6
4 . 1 Funzione formato in uscita.....	6
4 . 2 Funzione anticipo	6
4 . 3 Funzione gradi di sfasamento.....	6
4 . 4 Funzione senso di rotazione.....	7
4 . 5 Funzione limite di velocità	7
4 . 6 Funzione test camme o test encoder.....	7
4 . 7 Azzeramento del contaore e contatore	7
4 . 8 Selezione formato dall'esterno (PLC o contraves)	7
4 . 9 Selezione messaggi di allarme	8
5 . MENU CAMME.....	8
5 . 1 Programmazione Camme.....	8
5 . 2 Programmazione di più fasi nella stessa camma	9
5 . 3 Cancellazione di una o più fasi della stessa camma	9
5 . 4 Copia di formati già programmati	10
6 . FUNZIONI SPECIALI.....	10
6 . 1 Ciclo di manutenzione.....	10
6 . 2 Conteggio produzione parziale.....	10
6 . 3 Conteggio pezzi di scarto (opzionale)	10
6 . 4 Chiave esterna (opzionale).....	10
7 . GUIDA ALLA RICERCA DEI GUASTI	11
APPENDICE A	III
Schema dimensionale	
APPENDICE B	IV
schema collegamento encoder programmatore	
schema collegamento uscite	
APPENDICE C	VI
Tabella degli anticipi	
APPENDICE D	VII
Schema collegamento cavo 232 per comunicazione con PC	
APPENDICE E	VIII
Schema collegamento cambio formato da PLC e allarmi da BPM	
APPENDICE F.....	IX
Scheda programmi fasi e anticipi	
APPENDICE G.....	XI
Assistenza	

1. INTRODUZIONE

Questo dispositivo è stato progettato ed industrializzato per generare ed elaborare dei segnali elettrici di fase necessari al funzionamento di una qualsiasi macchina automatica. Basandosi sul principio di un programmatore di camme, invece di usare camme di forma speciale o regolabili per far funzionare i microinterruttori, i punti di commutazione "ON / OFF" desiderati sono programmati con una tastiera.

Definizioni

Camma : funzione che consente di avere segnali ON/OFF sui 360 gradi dell'angolo giro.

Fase : sezione della camma tra lo stato ON e lo stato OFF seguente. I punti "ON/OFF" (in corrispondenza dei quali sulle uscite elettriche si avranno degli stati "1") sono stabiliti in fase di programmazione e discriminati dal programmatore con una risoluzione di 1 grado.

Formato : configurazione definita da un programma completo di tutte le camme utilizzate con relative fasi.

Encoder : generatore di impulsi relativi alla posizione angolare dell'organo di trasmissione sul quale viene montato.

Programmatore : è il dispositivo che riceve gli impulsi dall'encoder e li elabora secondo il programma impostato (FORMATO).

▼ : indica il pulsante della tastiera usato per confermare i dati impostati oppure continuare nella selezione.

▲ : Per selezionare o ritornare sui dati precedentemente inseriti.

1.1 Caratteristiche tecniche del DPS 16 C22PMF

- ◆ Alimentazione a 220 VAC
- ◆ Uscite NPN o PNP. Il carico massimo per ogni uscita è di 80 mA, max 1.2A per banco di 8 camme (NPN max. 50mA).
- ◆ Autoprotezione sulle uscite da cortocircuito .
- ◆ Display luminoso a FIP 32 caratteri .
- ◆ Capacità di memoria : 9 funzioni definite su EEPROM, 180 azioni ON/OFF per camma per formato o programma (a seconda delle versioni da un minimo di 6 ad un max. di 90 formati).
- ◆ Velocità di risposta del dispositivo fino a 2400 giri al minuto. Questa si riduce se vengono impostati gli anticipi. (Velocità minima 340 g./min.)
- ◆ 63 messaggi di allarme macchina programmabili

1.2 Caratteristiche tecniche dell'encoder

I programmatori vengono forniti solo ed esclusivamente di encoder assoluti della CREI STT ELETTRONICA. Eventuali difetti o danneggiamenti derivanti dall'uso di altri tipi di encoder faranno decadere ogni forma di garanzia; così dicasi anche per eventuale collegamento scorretto che potrebbe danneggiare irrimediabilmente l'apparecchiatura.

- ◆ Albero (diametro) : 10 mm standard (altri diametri a richiesta)
- ◆ Carico sull'albero : 200N (20,5 Kg) assiale e radiale.
- ◆ Numero giri/1'(max) : 3000 (per periodi brevi 6000)
- ◆ Momento d'inerzia : 80 g/cm²
- ◆ Connettore 15 poli : isolamento IP 54
- ◆ Connettore 19 poli : isolamento IP 65
- ◆ Temperatura di lavoro : da 0 a +60 gradi C.
- ◆ Codice binario
- ◆ Tensione d'alimentazione da +11V a +28V
- ◆ Assorbimento : 80 - 120 mA
- ◆ Corrente d'uscita : 30mA

1.3 Guida al programmatore

```
FORM 1 UNCONNECT
T 00000000 14:29
```

Videata principale

FORM 1 = Indica il formato impostato in uscita

UNCONNECT = Visualizza lo stato del DPS ovvero l'encoder è scollegato

GRADI o GIRI = Quando l'encoder è collegato visualizza la posizione angolare o la velocità a cui sta' girando l'encoder espressa in giri al minuto nel caso vengano superati i 10 giri al minuto .

T 00000000 = Indica il numero progressivo di giri compiuti dall'encoder. Può essere utilizzato come contapezzi con input esterno a richiesta (vedi Cap 6.3 Funzioni Speciali)

Prima di cominciare la programmazione delle camme è bene assicurarsi che siano impostati i giusti valori per i parametri delle funzioni . Per fare ciò si opera da tastiera attraverso 4 menù principali :

Menù scelta della lingua

Menù timer

Menù funzioni

Menù camme

2. Menù scelta della lingua

Dalla videata principale, digitare ▲ per accedere al menù di scelta della lingua. A questo punto digitare da tastiera il numero corrispondente alla lingua desiderata :

- | | | |
|------------|------------|------------|
| 1 Italiano | 2 Inglese | 3 Francese |
| 4 Tedesco | 5 Spagnolo | |

3. Menù timer

Dalla videata principale, digitare *Clear / Off* per accedere al menù timer che consente d'impostare la data e l'ora. Successivamente digitare :

Clear / Off per lasciare invariata l' impostazione attuale

Shift / On per cambiare l'impostazione della data

Una volta modificato digitare ▼ per confermare. Questa operazione sarà ripetuta ogni qualvolta si vorrà confermare un dato modificato. Digitare da tastiera il numero corrispondente al giorno desiderato

- | | | |
|------------|------------|--------------|
| 1 LUNEDI' | 2 MARTEDI' | 3 MERCOLEDI' |
| 4 GIOVEDI' | 5 VENERDI' | 6 SABATO |
| 7 DOMENICA | | |

Proseguire quindi attraverso il menù in linea fino all'ultima videata, confermando sempre con ▼. Infine per tornare alla videata principale digitare *Clear / Off*.

4. Menù funzioni

Al menù funzioni si accede digitando ▼ dalla videata principale. Si continua poi seguendo le istruzioni in linea fino alla richiesta del codice (4 - 5 - 6). Una volta entrati si potrà scorrere tutte le funzioni digitando ▼ (per andare avanti o confermare un dato impostato) oppure ▲ (per tornare indietro). Per uscire in qualsiasi momento digitare *Clear / Off*.

Attenzione : Una volta entrati in questo menù qualsiasi modifica impostata sarà immediatamente resa effettiva senza alcuna richiesta di ulteriore conferma. E' quindi consigliabile non rendere noto il codice di accesso a personale non addetto.

CREI STT BOLOGNA ITALY - 2578 P60B

2578 : numero di matricola
 P60B : Software in uso

Prima di entrare nel menù troviamo una videata riepilogativa.

4.1 Funzione formato in uscita

FORMATO IN USCITA [01-06] 01

E' il formato attivo sulle uscite. Si imposta solo da questo menù.

4.2 Funzione anticipo

NUMERO ANTICIPATI 0,1=6,2=12,3=24,0
--

0 = nessun anticipo
 1 = 4 banchi di anticipo
 2 = 8 banchi di anticipo
 3 = 16 camme anticipate

Una volta impostato il banco desiderato verrà richiesto di digitare un valore di anticipo espresso in millisecondi. Tale valore può essere trovato attraverso una semplice formula matematica (illustrata più avanti) ma che

spesso non risponde alle effettive necessità; questo perché non vengono considerate variabili che differiscono da macchina a macchina, quali ritardi o attriti causati da organi meccanici. Tale valore potrà quindi fornire solo un'indicazione approssimativa. Un sistema più pratico consiste nel provare per tentativi cominciando da valori piuttosto bassi per aumentare poi gradatamente fino a trovare il valore corretto. E' preferibile che l'anticipo sia trovato alla massima velocità a cui si intende far andare la macchina perché possa essere corretto anche alle velocità più basse; non è invece, sempre vero il contrario.

La formula matematica è la seguente:

Dati conosciuti : Giri albero encoder (cicli/1'), gradi di anticipo necessari

Dato da ricavare: Valore in ms (millisecondi da impostare nel DPS)

$\text{Cicli}/1' / 60 = n$ (cicli al 1')

$1000 / n = N$ (millisecc. per giro)

$N / 360 = Q$ (millisecc. per grado)

$Q * \text{Gradi da antic.} = T$ (tempo in millisecc. da impostare nel DPS)

Esempio :

Albero encoder = 300 giri/1'

Anticipo necessario = 30 gradi

$300 / 60 = 5$ cicli/1'

$1000 / 5 = 200$ millisecc per giro

$200 / 360 = 0.55$ millisecc per grado

$0.55 * 30 = 16.6$ anticipo da impostare sul programmatore

Una tabella semplificativa ricavata con questa formula si trova nell'appendice C in fondo al manuale.

4.3 Funzione gradi di sfasamento

E' la possibilità di impostare l'angolo di sfasamento tra l'encoder e la macchina. Questo sistema permette , in modo assai rapido, di mettere in fase l'encoder con la macchina.

```
NO SFASAMENTO = 0
SET SFASAMENTO = 9
```

Digitare 0 se si intende utilizzare lo zero dell'encoder (come più logico), quindi uscire e ruotare l'encoder fino a farlo coincidere con lo 0 macchina. A questo

punto si stringerà il giunto che si avrà avuto cura di inserire fra l'albero encoder e l'accoppiamento meccanico. Digitare 9 se non è possibile ottenere la corrispondenza di cui sopra. Il programmatore provvederà automaticamente a calcolarsi i gradi di sfasamento presenti tra encoder e macchina.

4.4 Funzione senso di rotazione

```
SENSO ROTAZIONE
OR = 0 AOR = 1
```

Il programmatore ha la possibilità di accettare i segnali provenienti dall'encoder sia che vengano trasmessi in senso orario che in senso antiorario. Da tastiera è

possibile impostare il senso di rotazione dell'encoder per avere sempre la visualizzazione incrementale dei gradi.

4.5 Funzione limite di velocità

```
LIMITE DI VELOCITA'
000
```

Permette di impostare il limite massimo della velocità dell'albero su cui è montato l'encoder (giri/1')

L'utilizzo di questa funzione impegnerà

l'ultima cam del DPS che andrà in stato di ON ogni qualvolta verrà superato il limite impostato. Ovviamente se utilizzata per questa funzione non dovrà essere usata come le altre camme.

4.6 Funzione test camme o test encoder

```
TEST CAMME = 9
ENC=7 (FINE = 0)
```

TEST DELLE CAMM : Permette di effettuare una scansione delle uscite in caso si voglia controllare la funzionalità dell'impianto finito o dopo un eventuale

guasto.

TEST DELL' ENCODER : Permette di verificare la funzionalità dell'encoder o eventualmente del cavo di collegamento. Digitare 7 ed effettuare un giro encoder a mano per la scansione di tutti i bit encoder.

4.7 Azzeramento del contaore e contatore

Questa operazione viene effettuata dal menù funzioni.

Dopo aver digitato il codice di accesso appare la videata riepilogativa.

```
CREI STT BOLOGNA
ITALY - 2578 P60B
```

Digitare il tasto *Clear / off* per accedere al menù di azzeramento e seguire le istruzioni in linea a seconda di come si voglia operare.

Questo menù comprende anche una funzione di cancellazione dei formati. Fare molta attenzione all'uso di questo comando perché queste operazioni diventano effettive immediatamente senza alcuna richiesta di conferma.

Per non effettuare nessun tipo di cancellazione digitare ▼ tante volte fino a che non si è usciti da questo menù.

4.8 Selezione formato dall'esterno (PLC o contraves)

Per poter effettuare il cambio formato da PLC o da contraves è necessario abilitare il DPS a riconoscere i segnali provenienti dall'esterno. Per fare ciò bisogna impostare il formato in uscita dal menù funzioni con "00".

```
SCEGLI FORMATO
[01-10] 01
```

Schema di collegamento elettrico

Pin 4 = 0 Vcc

Pin 1 - 2 - 3 - 5 = 24 Vcc per bit = 1

Pin 1 - 2 - 3 - 5 = 0 Vcc per bit = 0

1	2	3	5	Form.
0	0	0	0	1
0	0	0	1	2
0	0	1	0	3
0	0	1	1	4
0	1	0	0	5
0	1	0	1	6
0	1	1	0	7
0	1	1	1	8
1	0	0	0	9
1	0	0	1	10

4.9 Selezione messaggi d'allarme

I messaggi si caricano sul DPS direttamente da PC con un software CREI. Dalla tastiera digitare 2 per visualizzare i messaggi caricati e scorrere con le frecce ▲ e ▼. (ALLEGATO E per i collegamenti)

5. Menu Camme

Dalla videata principale, digitando ▼ si accede al menù di scelta di impostazione delle camme o delle funzioni. Digitare ancora ▼ per cominciare la programmazione.

IMPORTANTE

Ogni operazione effettuata in questo menù non è resa effettiva immediatamente, come accade per il menù funzioni, ma solo compiendo una operazione di salvataggio del lavoro svolto al termine della programmazione (*vedremo più avanti*). Quindi per uscire senza modificare i

formati programmati è sufficiente digitare ▲ fino a che non si sarà tornati alla videata principale.

5.1 Programmazione Camme

SCEGLI FORMATO
[01-10] 01

- ♦ **1** Digitare il numero del formato che si desidera programmare, quindi confermare l'operazione digitando ▼.

CANCELLA FORMATO
01 (SI ▼ NO ▲)

- ♦ **2** Se si programma il formato per la prima volta è sempre bene confermare la cancellazione per sicurezza.

FORM 01 SELEZIONE
CAMMA [01-16] 01

- ♦ **3** Digitare il numero della camma che si desidera programmare. Confermare ▼.

FORM 01 CAMMA 01
INIZ/130 FINE\000

- ♦ **4** Digitare il grado di inizio fase (es. 130), confermare il dato ▼.

FORM 01 CAMMA 01
INIZ/130 FINE\160

- ♦ **5** Digitare il grado di fine fase (es. 160), confermare il dato ▼.

- ♦ **6** Scegliere se si desidera programmare altre camme o si vuole uscire dalla programmazione.

FINE PROGRAMMA ▲
ALTRA CAMMA ▼

Nel primo caso verranno ripetute le istruzioni dei punti sopra citati.

Nel secondo caso verrà fatta richiesta di digitare il codice di accesso (456) per poter salvare la programmazione effettuata.

DIGITA IL CODICE
- - -

- ♦ 7 Continuare quindi fino alla fine seguendo le istruzioni guidate.

VUOI MEMORIZZARE
SI ▼ NO ▲

- ♦ 8

MEMORIZZI IN CHE
FORMATO [01-10]01

- ♦ 9

5.2 Programmazione di più fasi nella stessa camma

Per ogni camma è possibile programmare più fasi fino ad un massimo di 180. Non è necessario inserirle in un ordine particolare ma verranno numerate automaticamente dal programmatore in ordine crescente. E' necessario che nella stessa camma non vi siano fasi sovrapposte.

es. fase N. 1 INIZ. 135 FINE **225**
fase N. 2 INIZ. **212** FINE 260

Automaticamente la seconda fase andrà a scriversi come unica fase.

Operazioni da seguire:

Seguire le istruzioni illustrate precedentemente fino al punto 5 senza però confermare il dato digitando ▼ . A questo punto digitare ▲ per posizionare il cursore nuovamente sui gradi di inizio fase andando a riscrivere una nuova fase. Se questi nuovi valori saranno esterni ai primi impostati (*come specificato nell'esempio*) avremo creato due fasi. Il numero di fasi impostate per ogni camma viene mostrato in una videata prima di entrare nella camma scelta dopo averle memorizzate.

FORM 01 CAMMA 01
FASE NUMERO 003

- ♦ 10 Questa videata non compare nel caso si programmi una camma per la prima volta.

5.3 Cancellazione di una o più fasi della stessa camma

Per cancellare una fase all'interno di una camma è sufficiente selezionare la fase da eliminare, quindi sovrascrivere al grado di fine fase lo stesso valore impostato per il grado di inizio fase.

Esempio: Si desidera cancellare la fase N. 2 della camma N. 9

CAMMA 09

fase N. 1 087 - 113
fase N. 2 120 - 142
fase N. 3 227 - 239
fase N. 4 270 - 315

A questo punto la videata ♦ 10 illustrerà questa situazione :

```
FORM 01 CAMMA 09
FASE NUMERO 004
```

Da tastiera scriverò al posto di fase "004", "002" per poter selezionare la fase da me prescelta.

```
FORM 01 CAMMA 09
INIZ/120 FINE\142
```

quindi scriverò al posto di "142", "120" confermando il dato con ▼ . In questo modo le fasi rimaste saranno solo 3 una volta salvato.

5.4 Copia di formati già programmati

Questa operazione può essere utile nel caso si debba avere due o più formati per i quali solo poche camme differiscono dal formato di base. Invece di riscrivere tutte quante le camme si può semplicemente copiare un formato in un altro formato operando nel seguente modo :

Esempio: voglio copiare il formato 3 nel formato 4.

Come prima operazione occorre impostare dal menù funzioni il formato in uscita che si intende duplicare (nel nostro caso il 3).

Entrando quindi nel menù delle camme , alla richiesta di quale formato voglio programmare (videata ♦1) mi troverò già impostato "03". A questo punto, digitando ▼ passerò alla videata di memorizzazione (videata ♦9) ed alla richiesta di quale formato desidero memorizzare digito "04" , salvando così tutti i dati del formato N. 3 anche nel formato N. 4.

6. Funzioni speciali

Importante: Alle seguenti funzioni si può accedere solo quando il programmatore si trova nelle condizioni di lavoro normale dalla videata principale, ovvero quando non si è dentro a nessun menù del tipo camme, funzioni , lingua, ecc.

6.1 Ciclo di manutenzione

Digitando il tasto N. 7 viene visualizzato il tempo espresso in ore che la macchina ha girato.

6.2 Conteggio produzione parziale

- Digitando il tasto N. 8 si fa partire il conteggio parziale che viene indicato sul display da un punto posto dopo la T . 00000000 del contatore
- Digitando il tasto N. 9 si procede con l'arresto, la visualizzazione ed il reset del tempo e dei giri parziali.

6.3 Conteggio pezzi di scarto (opzionale)

Digitando il tasto N. 4 si avrà la visualizzazione del numero di pezzi scartati. Questa funzione viene abilitata con un input dall'esterno nella morsettiera *Cambio formato da PLC* al pin n. 5 . I formati selezionabili dall'esterno rimarranno quindi 8 avendone sacrificato uno per il conteggio.

6.4 Chiave esterna (opzionale)

Con questa funzione viene impedito l'accesso al DPS a chiunque non sia in possesso della chiave. Anche in questo caso viene utilizzato l'ultimo pin della morsettiera *Cambio formato da PLC*.

7 . Guida alla ricerca dei guasti

ATTENZIONE : Per precauzione è indispensabile che venga tolta la tensione all'apparecchiatura prima di inserire o disinserire i connettori flat-cable.

E' opportuno trascrivere sempre le fasi memorizzate e le relative funzioni sul manuale (vedi "Scheda Programma" appendice D2) in quanto l'eventuale guasto per cause diverse, come la manomissione da inesperti, la sostituzione di memorie o cause alquanto remote che dovessero sporcare il programma, potrebbero portare tutte le uscite in stato OFF (assicurarsi sempre che fonti di disturbo quali elettrovalvole, ecc., siano protette da RC o varistori).

In tal caso procedere prima alla ricerca dell'eventuale causa che ha generato l'inconveniente verificando appunto i filtri antidisturbo, quindi procedere andando a reimpostare i dati delle funzioni e dell'orologio. Questa operazione permette di pulire eventuali baffi presenti sulla RAM.

Guasto : Il programmatore non visualizza.

Verifica : Controllare il fusibile del programmatore; se bruciato verificarne l'eventuale causa e sostituirlo con uno analogo e comunque non superiore a 700 mA.

Non insistere nella sostituzione dei fusibili ed avvertire il nostro centro di assistenza.

Guasto : Il programmatore non visualizza la corretta posizione dell'encoder ma un valore di grado errato.

Verifica : Questo problema può essere causato o da un encoder o da un cavo di collegamento encoder guasti. Verificare quindi uno e l'altro usando il TEST ENCODER come spiegato nel paragrafo 4.5 pagina 4 .

Guasto : Il programmatore non visualizza la velocità di rotazione corretta

Verifica : Stessa soluzione del punto sopra

Guasto : Il programmatore non invia segnali in uscita.

Verifica : Controllare la compatibilità del progr. con l'impianto su cui è montato e cioè PNP - NPN o relè e che il collegamento dei flat-cable sia corretto.

Eseguire quindi il test delle camme dal menù funzioni e verificare la presenza di tutte le uscite. In caso il test non risultasse positivo controllare che non vi sia presenza di corti circuito.

Guasto : Non si riesce a modificare, cancellare o a riprogrammare le camme .

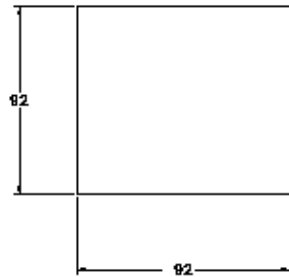
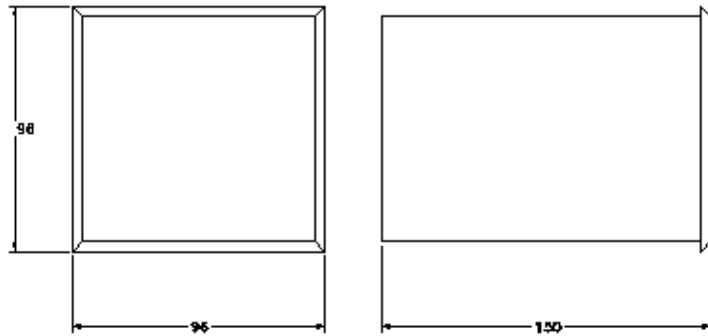
Verifica : Il programmatore ha ricevuto un disturbo di tensione. In questo caso è necessario resettare le memorie ed il microprocessore impostando tutti i parametri del DPS (data e ora, funzioni, scelta della lingua). Prima di scrivere le camme è accertarsi di aver cancellato tutti i formati.

N.B. : Le uscite sono autoprotette e l'eventuale guasto (FAIL) viene segnalato dal LED posto sul frontale del programmatore. Quando si verifica un corto circuito nelle uscite l'autoprotezione entra in funzione disabilitando l'uscita stessa.

Per ripristinarla occorre togliere tensione e riparare l'eventuale guasto, a questo punto ridare tensione e controllarne la funzionalità. Se il led di FAIL rimane ancora acceso provare a staccare i connettori dell'uscite e togliere tensione per qualche secondo per attendere che gli integrati autoprotetti si ripristinino. Se ancora il led FAIL non si è spento significa che un'uscita dell'integrato è stata bruciata.

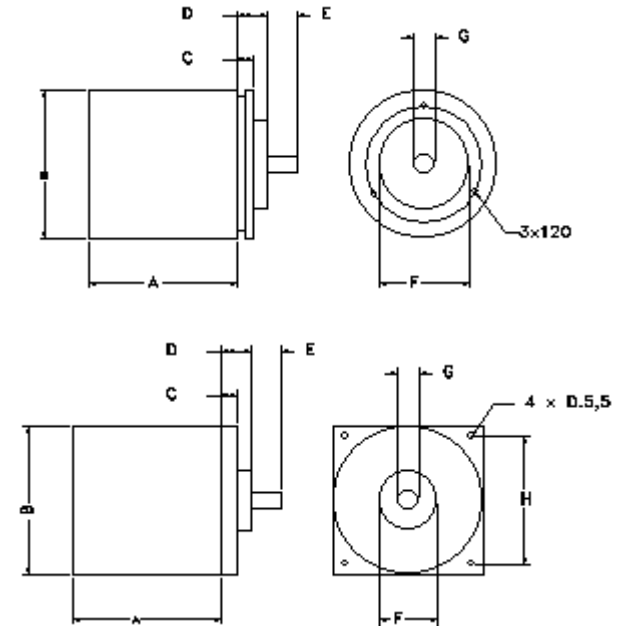
APPENDICE / ENCLOSURE / PIECE JOINTE / ANLIEGEND A

Schema dimensionale - Layout drawing - Schema des dimension - Massbild



Mis. H.96 L.96 P.130 mm

Mis. Scasso 92x92 mm



Modello	Fissaggio	Attacco	A	B	C	D	E	F	G	H
IP54L	flangia	assiale	65,5	65	6,3	14	20	31,75	10	52,42
IP65LRC	flangia	radiale	65,5	65	6,3	14	20	31,75	10	52,42
IP65RA	flangia	assiale/radiale	54,5	62	6,8	14	20	31,75	10	52,42
IP54LE	servo	assiale	62	65	8	14	23,5	38	10	/
IP65LE	servo	assiale	62	65	8	14	23,5	38	10	/

APPENDICE / ENCLOSURE / PIECE JOINTE / ANLIEGEND B

Collegamento Encoder Programmatore / connection Encoder and Programmer / connexions encoder programmeur / anschluss Enc.+Programmer

	Connettore programmatore 15 poli		
	connecteur programmeur 15 poles		
	verbinder programmer 15 polen	connettore encoder mod.IP65L 19 poli	
connettore encoder mod.IP54L 15 poli		connecteur encoder mod.IP65L 19 poles	
connecteur encoder mod.IP54L 15 poles	15 pole programmer connector	encoderverbinder mod.IP65L 19 polen	
encoderverbinder mod.IP54L 15 polen		19 pole encoder connector mod.IP65L	
15 pole encoder connector mod.IP54L			
1	1	A	1° bit encoder
2	2	B	2° bit encoder
3	3	C	3° bit encoder
4	4	D	4° bit encoder
5	5	E	5° bit encoder
6	6	F	6° bit encoder
7	7	G	7° bit encoder
8	8	H	8° bit encoder
9	9	J	9° bit encoder
12	12	M	10° bit encoder (per 1024 i./g)
		N	nc.
		S	nc.
15	15	T	GND
13	13	U	+ 24 Vcc
14	14	V	+ 24 Vcc

Collegamento uscite /outputs / uusgang / sortie

CONN. 25 P.	CAM NUM.	CONN. 25 P.	CAM NUM.
1	GND	14	GND
2	n.c.	15	out 16
3	out 15	16	out 14
4	out 13	17	out 12
5	out 11	18	out 10
6	out 9	19	24Vcc ext.
7	24Vcc ext.	20	24Vcc ext.
8	out 8	21	out 7
9	out 6	22	out 5
10	out 4	23	out 3
11	out 2	24	out 1
12	n.c.	25	GND
13	GND		

APPENDICE / ENCLOSURE / PIECE JOIUNTE / ANLIEGEND C

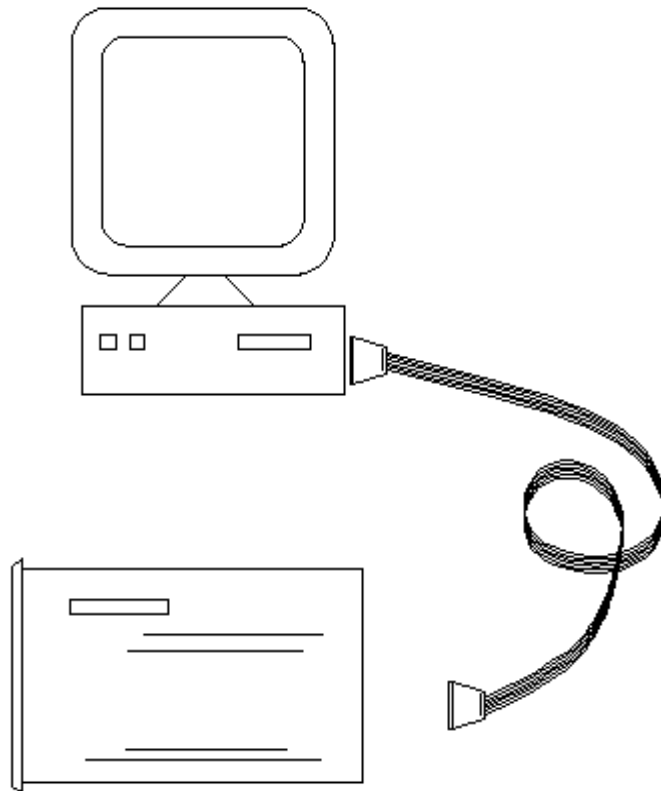
Tabella degli anticipi - Advance Chart - Tableau Vavance - Tafel Voreilung

VELOCITA'(giri/min) - SPEED(RPM) - VITESSE(tours/min.) - GESCHWINDIGKEIT(drehzahl/min.)

GRADI da anticip	50 g./min.	100 g./min.	150 g./min.	200 g./min.	250 g./min.	300 g./min.	350 g./min.	400 g./min.	450 g./min.	500 g./min.
10°	33 msec	16 msec	11 msec	8 msec	6 msec	5 msec	4 msec	4 msec	3 msec	3 msec
20°	66	33	22	16	13	11	9	8	7	6
30°	100	50	33	25	20	16	14	12	11	10
40°	133	66	44	33	26	22	19	16	14	13
50°	166	83	55	41	33	27	23	20	18	13
60°	200	100	66	50	40	33	28	25	22	20
70°	233	116	77	58	46	38	33	29	25	33
80°	266	133	89	66	53	44	38	33	29	26
90°	300 msec	150 msec	100 msec	75 msec	60 msec	50 msec	42 msec	37 msec	33 msec	30 msec

APPENDICE / ENCLOSURE / PIECE JOINTE / ANLIEGEND D

Schema di collegamento porta seriale PC -> DPS - Cable connection serial Port PC -> DPS



CAVETTO RS232

CONN. FEMMINA	CONN. MASCHIO
Pin 2	Pin 3
Pin 3	Pin 4
Pin 6	Pin 2
Pin 7	Pin 7
Pin 8	Pin 8
Pin 5	Pin 1

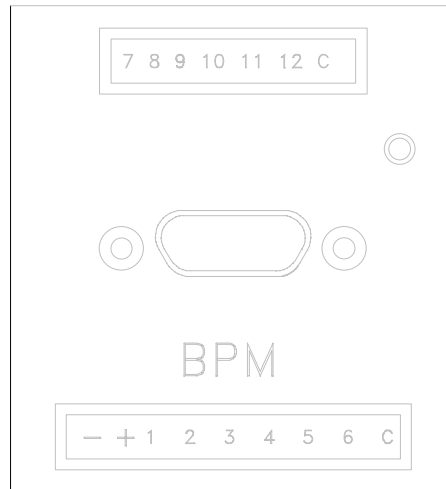
Impostare la stessa velocità di TX sul DPS che sul PC (vedere file.txt allegato al software)

Setting the same baud speed on DPS and PC through the programming software.

Per il software di comunicazione richiedere a CREI STT Elettronica

APPENDICE / ENCLOSURE / PIECE JOINTE / ANLIEGEND E

Schema di collegamento DPS -> BPM - Cable connection serial Port DPS -> BPM



Pin 1	cambio formato da PLC	1° bit
Pin 2	cambio formato da PLC	2 bit
Pin 3	cambio formato da PLC	3 bit
Pin 4	cambio formato da PLC	4 bit
Pin 5	cambio formato da PLC	5 bit
Pin 6	cambio formato da PLC	6 bit
Pin 7	alarmi	1° bit
Pin 8	alarmi	2° bit
Pin 9	alarmi	3° bit
Pin 10	alarmi	4° bit
Pin 11	alarmi	5° bit
Pin 12	alarmi	6° bit
Pin C	uscita 24 Vcc aliment. contraves	

Effettuare il collegamento tra DPS e BPM con il cavo flat accluso all'interfaccia con max. lunghezza 1 mt.
Alimentare la basetta con 24Vcc e dopo aver caricati i messaggi con il software, selezionare il bit 1 per verificare la visualizzazione del 1° messaggio.

APPENDICE / ENCLOSURE / PIECE JOINTE / ANLIEGEND F

Scheda programmi - Program table - Carte des programations - Programmkarte

CAM	PHASE 1		PHASE 1		PHASE 1		PHASE 1		PHASE 1		PHASE 1		PHASE 1		PHASE 1	
	ON	OFF	ON	OFF	ON	OFF	ON	OFF	ON	OFF	ON	OFF	ON	OFF	ON	OFF
1																
2																
3																
4																
5																
6																
7																
8																
9																
10																
11																
12																
13																
14																
15																
16																

GRADI DI SFASAMENTO _____	VELOCITA' _____	SENSO DI ROTAZIONE _____
DISPLACEMENT DEGREES	SPEED	REVOLUTION DIRECTION
DEGRES DE PHASAGE	VITESSE	SENS DE ROTATION
VERSCHIEBUNGSGRADE	GESCHWINDIGKEIT	DREHRICHTUNG

ANTICIPO LINEARE AUTOMATICO:

AUTOMATIC LINEAR ADVANCE :

AVANCE LINEAIRE AUTOMATIQUE :

LINEAR AUTOMATISCHE VOREILUNG :

Banco 1																
Banco 2																
Banco 3																
Camma	1	2	3	4	5	6	7	8	9	10	11	12	13	14	15	16

APPENDICE / ENCLOSURE / PIECE JOINTE / ANLIEGEND F

Richiesta assistenza - After sale service - Demande d'assistance apres vende - Bedienungsanforderung

Inviare la richiesta d'assistenza al seguente indirizzo :

Send after sale service request to the following address :

Envoyer le demande d'assistance après vente à l'adresse suivante :

Ihre bedienungsanforderung an die folgende Adresse richten :

CREI STT ELETTRONICA S.n.c.

Via Grandi 13
40050 - Castenaso
BOLOGNA (ITALIA)

Tel. +39 - 51 / 781185 -781158

Telefax. +39 - 51 - 781 273

[http:// www.creistt.com](http://www.creistt.com)

e-mail : creistt@tin.it