

PROGRAMMATORE DIGITALE

DIGITAL PROGRAMMED / PROGRAMMEUR DIGITAL / DIGITALPROGRAMMER

DPS824/ 8 - 16 - 24 DPS824/ 8 - 16 - 24 K DPS824/ 8 - 16 - 24 S



Manuale di istruzione / Instruction handook / Manuel de conduite / Betriebsanweisung

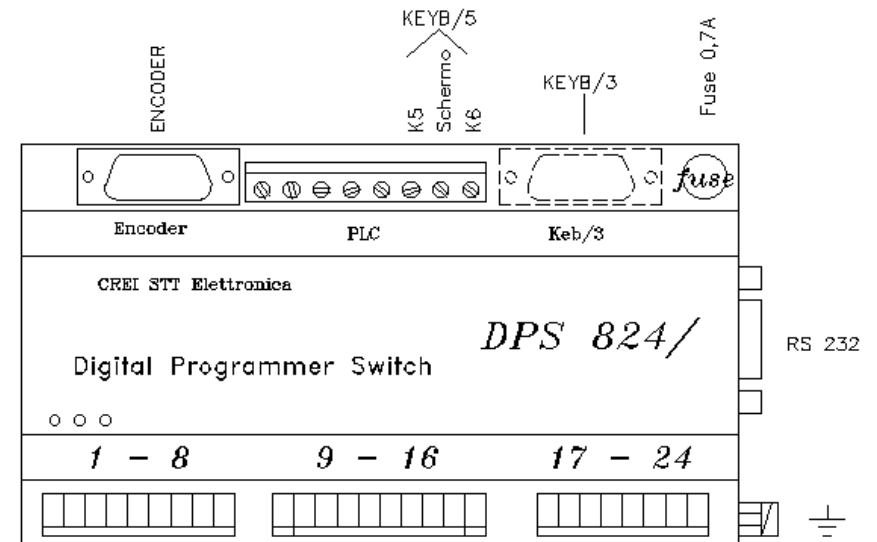
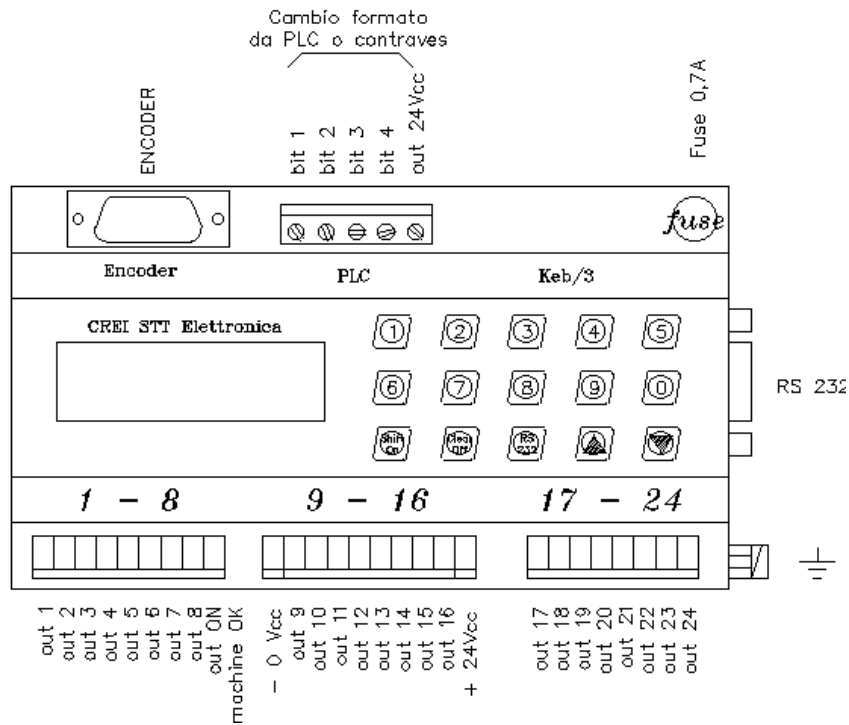
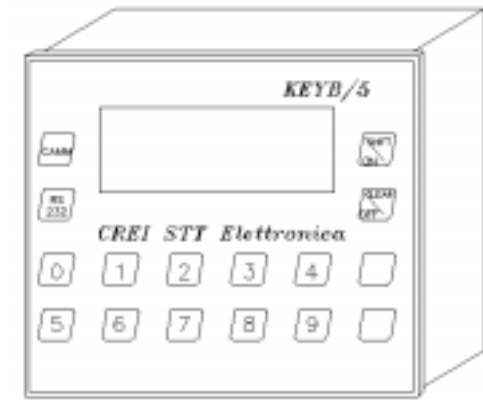
Via grandi 13 - 40050 Villanova di Castenaso - Bologna - Italia
Tel: 039-51-781185 / 781158 Fax: 039-51-781273

www.creistt.com ♦ e-mail : creistt@tin.it

Power : 24Vdc
Max Output : 500 mA each out - 1,2 A for 8 out IC
Encoder : absolute 360 Inp./rev.
PC implementation : with software and RS232 cable CREI STT.

Remote Keyboard KEYB/3 :
 Max length for cable 1mt.

Remote Keyboard KEYB/5 :
 Max length for cable 100mt in RS485.
 Power 24Vdc.



INDEX

1. ALLGEMEINE MERKMALE.....	1
1.1 TECHNISCHE ANGABEN ZUM DPS 824/ 8 - 16 - 24.....	2
1.2 TECHNISCHE ANGABEN ZUM ENCODER.....	2
1.3 ANLEITUNG FÜR DEN PROGRAMMIERER.....	3
2. WAHL DER SPRACHE	3
3. ZEITFUNKTIONEN.....	3
4. FUNKTIONEN.....	4
4.1 FORMAT AUSGANG	4
4.2 PHASEN - VORLAUF	4
4.3 PHASENVERSCHIEBUNG.....	5
4.4 DREHRICHTUNG	5
4.5 DREHZAHLBEGRENZUNG	5
4.6 TEST KURVEN ODER TEST ENCODER.....	5
4.7 NULL - EINSTELLUNG DES STUNDEN- ODER STÜCKZÄHLERS.....	5
4.8 EXTERNE FORMATEINSTELLUNG (PLC ODER CONTRAVES).....	6
5. KURVEN - PHASEN	6
5.1 PROGRAMMIEREN DER KURVENPHASEN	6
5.2 PROGRAMMIEREN MEHRERER PHASEN DER SELBEN KURVE.....	7
5.3 LÖSCHEN EINER ODER MEHRERER PHASEN EINER KURVE	7
5.4 KOPIEREN VON BEREITS PROGRAMMIERTEN FORMATEN	8
6. SONDERFUNKTIONEN	8
6.1 WARTUNGSZYKLUS	8
6.2 UNTERTEILUNG DES PRODUKTIONSZÄHLERS	8
6.3 AUSSCHUSSZÄHLER (OPTIONAL)	8
6.4 PROGRAMMSPERRUNG (OPTIONAL).....	8
7. HILFE ZUR FEHLERSUCHE	9

1. ALLGEMEINE MERKMALE

Dieses Gerät wurde zur Erzeugung und Auswertungen von Phasen-Schaltsignalen, die zum Betrieb automatischer Maschinen notwendig sind, entwickelt.

Das Gerät basiert auf dem Prinzip eines Programmierers mit Phasen-Schaltnocken. Anstatt speziell geformte oder einstellbare Schaltnocken zur Betätigung der Mikroschalter zu verwenden, werden die notwendigen "Ein/Aus"- Umschaltpunkte über Tastatur programmiert.

Definitionen :

Nocken : Funktion, die ON/OFF-Signale über die 360° des Vollwinkels ermöglicht.

Phasse : "Strecke" des Nockenprofils zwischen ON- und dem nach folgenden OFF-Zustand. Die ON/OFF-Punkte (auf den elektrischen Ausgängen findet man Zustände 1 an diesen Punkten) werden während der Programmierphase bestimmt und vom Programmiergerät mit 1° Auflösung ausgewertet.

Format : Ein Programm aller verwendeter Schaltnocken mit den entsprechenden Phasen legt die Konfiguration fest.

Encoder : Impulsgenerator, der die jeweilige Winkelposition der Welle, auf die er montiert ist, angibt.

Programmiergerät : Durch den Encoder werden dieser Einrichtung Impulse übertragen, die gemäß dem eingegebenen Programm (Format) verarbeitet werden.

▼ : Zur Bestätigung der über Tastatur eingegebenen Daten bzw. zur Fortsetzung der gewählten Funktion.

▲ : Zur Auswahl von oder zur Rückkehr auf vorher eingegebene Daten.

1.1 Technische Angaben zum DPS 824/ 8 - 16 - 24

Netzanschluss 24VDC

Ausgänge NPN oder PNP. Höchstbelastung für jeden Ausgang 50 mA.

Sicherung gegen Kurzschluss, aber nicht gegen Überbelastung.

Leuchtanzeige mit 16x2 LCD Zeichen.

16 programmierbare Schaltnocken.

Für jede Schaltnocke lassen sich bis zu 180 Phasen einstellen.

Bis 99 Formate speicherbar.

Maximale Arbeitsdrehzahl 2400 U/min. Bei Phasen - Vorlauf reduziert sich diese Drehzahl.

1.2 Technische Angaben zum Encoder

Die Programmiergeräte werden ausschliesslich mit absoluten Encodertypen der CREI STT ELETTRONICA geliefert.

Eventuelle Fehler bzw. Beschädigungen, die aus dem Zusammenbau mit anderen Encodertypen hervorgehen, führen zum Verfall jeglicher Garantien. Dies gilt auch für eventuelle Anschlüsse, die das Gerät nicht reparierbar beschädigen könnten.

Wellendurchmesser : 10 mm standard

Wellenbelastung : 200N (20,5 Kg) Längs- u. Querbelaugung

Drehzahl/Min.(max) : 3000 (auf kurze Zeit 6000 UPM, nur mit IP54 Schutz)

Trägheitsmoment : 80 g/cm²

15-poliger Verbindungsstecker : IP54 Isolierung

19-poliger Verbindungsstecker : IP65 Isolierung

Arbeitstemperatur : 0 / +60 °C

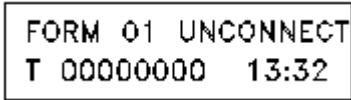
Binärkode

Anschluss-Spannung : von +11V bis +28V

Strom : 80 - 120 mA

Ausgangsstrom : 30mA

1.3 Anleitung für den Programmierer



Hauptdisplay

FORMAT 01 = zeigt das eingestellte Format im Ausgang an

UNCONNECT = zeigt den Zustand des DPS (Digital Programmed Switch) an, d.h. der Encoder ist nicht angeschlossen

T.00000000 = gibt fortlaufend die vom Encoder gemachten Umdrehungen an. Kann über externen Eingang als Stückzahlzähler verwendet werden (siehe Kapitel 7.3, Sonderfunktionen)

Winkelgrad - oder bei eingeschaltetem Encoder werden die Winkelstellung Drehzahlanzeige oder die Drehzahl des Encoders, ausgedrückt in Umdrehungen/min, angezeigt, sofern die Drehzahl 10 Umdrehungen/min überschreitet

Vor Beginn der Programmierung der Phasen sollte man die Grundeinstellung der einzelnen Funktionen kontrollieren. Dies erfolgt mittels der Tastatur über 5 Hauptmenüs:

- | | | |
|------------------|----------------|------------|
| Wahl der Sprache | Zeitfunktionen | Funktionen |
| Informationen | Kurven-Phasen | |

2. Wahl der Sprache

Um zum Sprachmenü Zugang zu erhalten, wird über die Tastatur ▲ eingegeben. Anschliessend die entsprechende Nummer der Sprache eingeben:

- | | | |
|---------------|------------|------------|
| 1 Italienisch | 2 Englisch | |
| 3 Französisch | 4 Deutsch | 5 Spanisch |

3. Zeitfunktionen

Über die Tastatur Clock eingeben. Damit kann das Datum und die Uhrzeit eingegeben werden. Bei Eingabe von

Clear/Off wird die bereits bestehende Einstellung beibehalten. Mit

Shift/On kann das Datum geändert werden

Nach der Neueinstellung ▼ zur Bestätigung eingeben. Dies wird bei jeder neuen Eingabe wiederholt.

Für den entsprechenden Wochentag sind folgende Nummern zu wählen:

- | | | |
|--------------|------------|------------|
| 1 Montag | 2 Dienstag | 3 Mittwoch |
| 4 Donnerstag | 5 Freitag | 6 Samstag |
| | 7 Sonntag | |

Mittels Menü bis zum letzten Hinweis weitergehen, wobei immer mit ▼ zu bestätigen ist. Am Ende durch Eingeben von *Clear* zum Ausgangspunkt zurückgehen.

4. Funktionen

Der Zugang zum Menü Funktionen erfolgt durch Drücken der Taste ▼. Man wird dann mittels Hilfen bis zur Abfrage der Nummern 4, 5, 6 weitergeführt.

Nach Eingabe der gewünschten Nummer können sämtliche Funktionen durch Drücken der Taste ▼ abgefragt werden (weitergehen oder eine Eingabe bestätigen). Zurück geht man mittels Taste ▲. Jederzeit kann man über Eingabe von *Clear* aus dem Menü herausgehen.

Vorsicht : Bei Verwendung dieses Menüs werden eventuelle Änderungen sofort, ohne dass eine Bestätigung notwendig ist, wirksam.

Es ist deshalb empfehlenswert, das Schlüsselwort nur Zugangsberechtigten zugänglich zu machen.

CREI STT BOLOGNA
ITALY - 2578 P60B

2758 : Seriennummer
P60A : aktiviertes Programm

Vor dem Zugang zum Menü erscheint ein zusammenfassendes Leuchtbild

4.1 Format Ausgang

FORMAT AUSGANG
[01-22] 01

Als ersten Schritt stellt man vom Menü Funktionen das Ausgangsformat

4.2 Phasen - Vorlauf

NUM. VORREIL
0,1=4,2=8,3=16, 0

0 = nein vorlauf
1 = 4x4 vorlauf
2 = 2x8 vorlauf
3 = 16 vorlauf

In der Grundauführung sind für den Vorlauf 4 Gruppen zu je 4 Kurven vorgesehen (1-16), die mit einem in ms ausgedrückten Wert eingestellt werden.

Dieser Wert kann mittels einer einfachen Formel (siehe unten) ausgerechnet werden, der jedoch häufig nicht der realen Situation entspricht. Grund: es werden bestimmte Variablen, wie Spiel und Reibung in mechanischen Bewegungen, deren Werte von Maschine zu Maschine verschieden sind, nicht berücksichtigt. Die errechneten Werte sind deshalb nur als Bezugswerte zu verwenden.

Eine praktischere Methode besteht in der Wahl eines verhältnismäßig niederen Wertes, den man dann stetig erhöht, bis man den richtigen Wert erreicht hat. Wir empfehlen, den Vorlauf bei der höchsten, für die Maschine vorgesehenen Geschwindigkeit zu bestimmen, um eventuell den Wert dann für niedrigere Geschwindigkeiten zu korrigieren.

Die umgekehrte Verfahrensweise ist nicht immer richtig.

Der Rechenweg ist wie folgt:

Bekannte Daten Drehzahl n des Encoders (Umdrehungen/min)

Gewünschter Vorlauf (°)

Gesuchter Wert T Einzugeben mit Hilfe der Tastatur (ms)

$$T = 60 * 1000 * \text{Vor/Nachlauf} / (n * 360) \text{ (ms)}$$

Beispiel

Drehzahl n des Encoders 300 (Umdr./min)

Gewünschter Vorlauf 30 (°)

$$T = 60 * 1000 * 30 / (300 * 360) = 16,6 \text{ (ms)}$$

Dieser Wert ist über die Tastatur einzugeben

Am Ende des Bedienungsbuches findet man für obige Formel eine errechnete Tabelle (Anhang C).

4.3 Phasenverschiebung

Das ist die Möglichkeit, eine Winkelverschiebung zwischen Encoder und Maschine einzustellen. Hiermit lässt sich auf schnelle Weise der Encoder mit der Maschine in Phase bringen.

```
DIFFERENZE GRADE
0=NEIN 9=SET
```

COUNT eingeben, wenn man den Nullpunkt des Encoders (was am vernünftigsten ist), verwenden will. Dann aus dem Menü herausgehen und die Welle des Encoders solange drehen, bis deren Nullpunkt mit dem der Maschine übereinstimmt. Anschliessend die Kupplung zwischen Encoder und Maschine anziehen.

Wenn man die obige Phasengleichheit nicht erreicht, bitte X eingeben. Der Programmierer errechnet sich dann automatisch die in Grad angegebene Verschiebung zwischen Encoder und Maschine.

4.4 Drehrichtung

```
DREHUNG
REC=0 LINK=1 0
```

Der Programmierer verarbeitet Signale des Encoders in beiden Drehrichtungen. Die Drehrichtung wird über die Tastatur eingegeben, damit die Winkelanzeige immer inkremental erfolgt.

4.5 Drehzahlbegrenzung

```
GESCHWIND GRENZE
VPM = 0000
```

Für die Antriebswelle des Encoders lässt sich eine maximale Drehzahl in U/min einstellen. Hierzu wird die letzte Kurve des DPS verwendet, der bei jeder Überschreitung der eingestellten maximalen Drehzahl auf ON geht. Selbstverständlich kann diese Kurve nicht gleichzeitig für andere Zwecke verwendet werden.

4.6 Test Kurven oder Test Encoder

```
TEST NUCKEN = 9
ENC = 7 [ENDE=0]
```

TEST KURVEN: Erlaubt die Kontrolle der Ausgänge nach der Programmierung der Anlage oder nach einer eventuellen Störung.

TEST ENCODER: Erlaubt die Kontrolle des Encoders bzw. seines Verbindungskabels.

4.7 Null - Einstellung des Stunden- oder Stückzählers

Die Einstellung erfolgt über das Menü Funktionen. Nach der Eingabe des Schlüssels erscheint auf dem Display die Zusammenfassung.

CREI STT BOLOGNA
ITALY - 2578 P60B

Anschliessend Clear eingeben, um die Zähler zu leeren.

4.8 Externe Formateinstellung (PLC oder Contraves)

Um einen Formatwechsels mittels PLC oder Contraves durchführen zu können, muss der DPS die externen Signale erkennen. Hierzu ist es nötig, das Format über den Ausgang des Menüs Funktionen mit "00" einzustellen.

Elektrisches Anschluss-Schema



Auf dem DPS
montierter Stecker

1	2	3	5	SIZE
0	0	0	0	1
0	0	0	1	2
0	0	1	0	3
0	0	1	1	4
0	1	0	0	5
0	1	0	1	6
0	1	1	0	7
0	1	1	1	8
1	0	0	0	9
1	0	0	1	10

C = 24VDC Ausgang

1 - 2 - 3 - 4 = 24 V Gleichstrom für bit = 1

1 - 2 - 3 - 4 = 0 V Gleichstrom für bit = 0

5. Kurven - Phasen

Vom Hauptdisplay kommt man durch Eingeben von ▼ zum Menü der Kurven-Phasen bzw. der Funktionen. Zum Programmieranfang nocheinmal ▼ eingeben.

WICHTIG: Die einzelnen Programmierschritte dieses Menüs sind nicht sofort`operativ, wie beim Menü der Funktionen. Am Ende der Programmeingabe müssen diese gespeichert werden (Beschreibung weiter unten). Das heisst, um aus dem Menü herauszugehen, ohne die programmierten Formate zu ändern, ist solange ▲ einzugeben, bis man wieder beim Hauptdisplay ist.

5.1 Programmieren der Kurvenphasen

FORMAT WAEHLEN
[01-22] 01

-Schritt 1 Die Nummer des zu programmierenden Formates eingeben und mittels ▼ bestätigen.

LISCHT FORMAT
01 (JA ▲ NEIN ▼)

-Schritt 2 Wird das Format zum ersten mal programmiert, ist es ratsam, vorher zu löschen.

FORM.01 NOCKEN
WAEHLEN [1-16] 01

-Schritt 3 Die Nummer der zu programmierenden Kurve eingeben und mit ▼ bestätigen.

FORM.01 NOCK 01
ANF/130 ENDE\000

-Schritt 4 Die Winkelgrade des Phasenbeginns eingeben (z.B. 130) und mit ▼ bestätigen.

FORM.01 NOCK 01
ANF/130 ENDE\160

-Schritt 5 Die Winkelgrade des Phasenendes eingeben (z.B. 160) und mit ▼ bestätigen.

PROGRAMMENDE ▲
ANDRER NOCKEN ▼

-Schritt 6 Eine andere Kurve programmieren oder aus dem Menü herausgehen. Imersten Fall werden obige Instruktionen wiederholt. Im zweiten Fall wird

der Schlüssel für den Zugang (456) erfragt, um die Programmierung speichern zu können.

KODE EINTASTEN
- - -

-Schritt 7 Weitergehen bis zum Ende der vorgegebenen Instruktionen

ZU SPEICHERN ?
JA ▲ NEIN ▼

-Schritt 8

SCHREIBSPEICHERN
FORMAT [01-22] 01

-Schritt 9

5.2 Programmieren mehrerer Phasen

der selben Kurve

Für jede einzelne Kurve lassen sich bis zu 180 Phasen einstellen. Ihre Reihenfolge hat keine Bedeutung, sie werden jedoch vom Programmiergerät automatisch in aufsteigender Folge nummeriert. Von Bedeutung ist

jedoch, dass sich auf der selben Kurve die einzelnen Phasen nicht überdecken.

Beispiel

Phase 1	Beginn 135	Ende 225
Phase 2	Beginn 212	Ende 260

In diesem Falle werden automatisch der Beginn der ersten Phase und das Ende der zweiten Phase verwendet.

Es sind folgende Operationen auszuführen:

Den obigen Schaltschritten, bis zum Schritt 5, folgen, ohne jedoch die Daten mit ▼ zu bestätigen. Anschliessend ▲ eingeben, um auf die Winkelgrade

des Phasenbeginns zu kommen; dann den neuen Winkelwert eingeben. Sollten die neuen Werte ausserhalb der früher eingegebenen Werte liegen (siehe Beispiel), so erhält man zwei Phasen. Die Anzahl der für jede Kurve programmierten Phasen wird am Display angezeigt, bevor man zu der entsprechenden, gespeicherten Kurve Zugang hat.

FORM.01 NOCK 01
PHASEN SUCH 003

-Schritt 10

Dieses Display erscheint nicht bei einer Erstprogrammierung der Kurve.

5.3 Löschen einer oder mehrerer Phasen einer Kurve

Zum Löschen einer Kurvenphase genügt es, diese aufzusuchen und für das Phasenende den selben Winkelwert, wie für den Phasenbeginn, einzugeben.

Beispiel: Man möchte die Phase Nr. 7 der Kurve Nr. 9 löschen

Phase 1	Beginn 087	Ende 113
Phase 2	Beginn 120	Ende 142
Phase 3	Beginn 227	Ende 239
Phase 4	Beginn 270	Ende 315

Jetzt sieht das Display 10 wie folgt aus

```
FORM.01 NOCK 09
ANF/120 ENDE\142
```

Jetzt an Stelle der Phase 004 die gewünschte Phase 002 eingeben

Dann anstelle des Wertes 142 den Wert 120 eingeben und mit ▼ bestätigen.

```
FORM.01 NOCK 09
PHASEN SUCH 004
```

Als Folge bleiben nur noch 3 Phasen übrig.

5.4 Kopieren von bereits programmierten Formaten

Diese Möglichkeit kann sehr nützlich sein, wenn man zwei oder mehrere Formate benötigt, deren Kurven sich nur wenig vom Ausgangsformat unterscheiden. Anstatt alle Kurven neu zu schreiben, genügt es, diese auf folgende Weise zu kopieren:

Beispiel: Man möchte das Format 03 in das Format 04 kopieren

Als ersten Schritt stellt man vom Menü Funktionen das Ausgangsformat, von dem man kopieren möchte, ein (in unserem Fall das Format 03). Anschliessend geht man zum Menü Kurven. Auf die Frage, welches Format man programmieren möchte, gibt man die Nummer 03 ein (Display 1). Jetzt geht man durch Drücken von ▼ zum Display 9 (Speicherung des Formates). Auf die Frage, welches Format man speichern möchte, gibt man

die Nummer 04 ein. Auf diese Weise werden die Werte des Formates 03 in das Format 04 übertragen.

6. Sonderfunktionen

Wichtig: Der Zugang zu diesem Menü ist nur vom Hauptmenü des Programmiergerätes möglich. Anders ausgedrückt, es darf keines der Menüs Kurven, Funktionen, Sprache, etc. aktiviert sein.

6.1 Wartungszyklus

Gibt man Clear ein, wird angezeigt, wieviele Stunden die Maschine gelaufen ist.

6.2 Unterteilung des Produktionszählers

- Gibt man *Prod/ON* ein, dann erfolgt eine Teilzählung, die am Display hinter *T.00000000* anfängt.
- Bei Eingabe von *Reset/OFF* wird der Zähler angehalten; man liest ab und resetiert die Zeit, sowie die Taktzahl.

6.3 Ausschusszähler (optional)

Durch Eingabe von *Count* erhält man die Ausschusszahl der Produktion. Diese Funktion wird über einen externen Input des Moduls Format-wechsel mittels PLC am pin Nr. 5 aktiviert. Deshalb bleiben nur noch 8 von aussen wählbare Formate übrig; ein Format wurde vom Ausschusszähler beansprucht.

6.4 Programmsperrung (optional)

Diese Funktion verhindert den Zugang von Unbefugten, die keinen Schlüssel besitzen, zum DPS. Auch in diesem Falle wird der letzte pin des Moduls Formatwechsel mittels PLC verwendet.

7. Hilfe zur Fehlersuche

Vorsicht: Aus Sicherheitsgründen ist es absolut notwendig, dass vor dem Ein- oder Ausstecken des flat cable die Spannung zum Gerät unterbrochen wird.

Es wird empfohlen, die Phasen und ihre Funktionen immer auf dem Maschinenhandbuch zu registrieren (siehe Programmiertabelle, Anhang D2), da eventuelle Störungen, wie Eingriffe von unerfahrenem Personal, Austausch des Speichers oder Interferenz von anderen Geräten sämtliche Ausgänge auf OFF bringen könnten. Es ist wichtig, alle Störungsquellen mit RC-Gliedern oder Varistoren abzusichern.

Sollten trotzdem Störungen vorkommen, sollte man zuerst sämtliche Filter nach eventuellen Störquellen kontrollieren. Anschliessend sind die Daten der Funktionen und der Uhr wieder einzugeben. Hiermit wird das RAM von eventuellen "Flecken" gesäubert.

Fehler Die Leuchtanzeige des Programmierers geht nicht

Kontrolle Die Sicherung des Programmierers prüfen. Sollte sie durchgebrannt sein, den Grund suchen und eine neue, gleichwertige Sicherung, 700 mA, einsetzen. Nicht Sicherungen fortwährend austauschen, sondern unsere technische Assistenz anrufen

Fehler Der Programmierer zeigt nicht die richtige Winkelstellung des Encoders an

Kontrolle Dieses Problem kann durch einen beschädigten Encoder oder Verbindungskabel verursacht sein. Beide kontrollieren und den Test Encoder, wie unter Punkt 4.8 beschrieben, anwenden. Kontrollieren, ob an der mechanischen Verbindung zwischen Encoder und Maschine etwas falsch ist.

Fehler Der Programmierer zeigt nicht die richtige Drehzahl an

Kontrolle Mögliche Lösung wie vorher beschrieben

Fehler Der Programmierer gibt keine Ausgangssignale

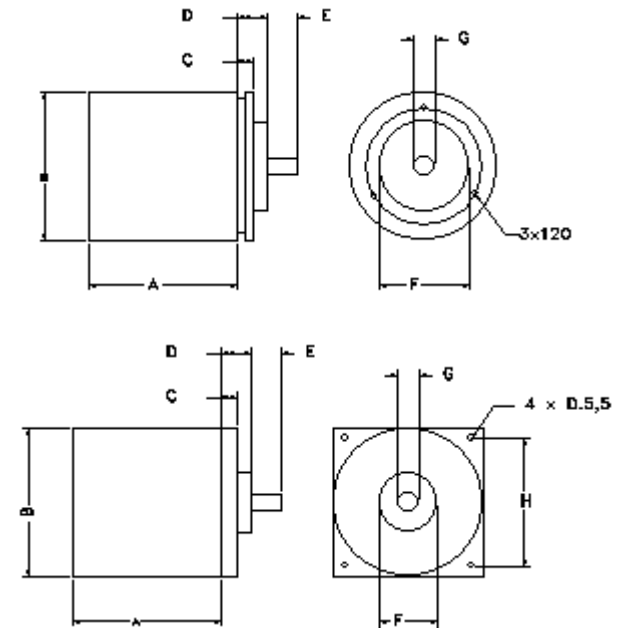
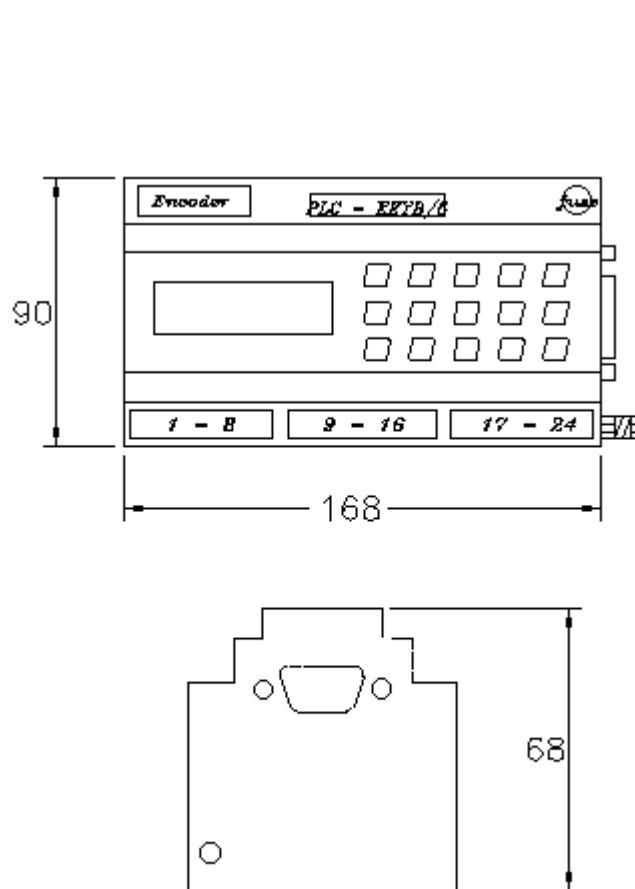
Kontrolle Prüfen, ob der Programmierer mit der Maschine, in die er installiert wurde, zusammen-passt; d.h. PNP - NPN, oder Relais. Ebenfalls prüfen, ob das flat cable richtig angeschlossen ist. Anschliessend den Test Kurven vom Menü Funktionen ausführen und prüfen, ob sämtliche Ausgänge vorhanden sind. Bei negativem Test kontrollieren, ob ein Kurzschluss vorhanden ist.

Vorsicht: Sämtliche Ausgänge sind selbstgeschützt. Eventuelle Störungen (Fail) werden über an der Frontseite des Programmierers eingebaute LEDs angezeigt. Bei Kurzschluss wird der Selbstschutz aktiviert und unterbricht den betreffenden Ausgang.

Um den Ausgang wieder herzustellen, ist die Spannung abzuschalten und der Fehler zu beheben. Nach Einschalten der Spannung seine Funktionsfähigkeit prüfen. Sollten die LEDs Fail immer noch leuchten, die Verbindungen zu den Aus-gängen unterbrechen und die Spannung für einige Sekunden abschalten. Dadurch können sich die integrierten Schaltungen resetieren. Falls das LED immer noch leuchtet, ist das ein Zeichen, dass ein Ausgang der Schaltung durchgebrannt ist.

APPENDICE / ENCLOSURE / PIECE JOINTE / ANLIEGEND A

Schema dimensionale - Layout drawing - Schema des dimension - Massbild



Modello	Fissaggio	Attacco	A	B	C	D	E	F	G	H
IP54L	flangia	assiale	65,5	65	6,3	14	20	31,75	10	52,42
IP65LRC	flangia	radiale	65,5	65	6,3	14	20	31,75	10	52,42
IP65RA	flangia	assiale/radiale	54,5	62	6,8	14	20	31,75	10	52,42
IP54LE	servo	assiale	62	65	8	14	23,5	38	10	/
IP65LE	servo	assiale	62	65	8	14	23,5	38	10	/

APPENDICE / ENCLOSURE / PIECE JOINTE / ANLIEGEND B

Collegamento Encoder Programmatore / connection Encoder and Programmer / connexions encoder programmeur / anscluesse Enc.+Programmer

	Connettore programmatore 15 poli		
	connecteur programmeur 15 poles		
connettore encoder mod.IP54L 15 poli	verbinder programmer 15 polen	connettore encoder mod.IP65L 19 poli	
connecteur encoder mod.IP54L 15 poles	15 pole programmer connector	connecteur encoder mod.IP65L 19 poles	
encoderverbinder mod.IP54L 15 polen		encoderverbinder mod.IP65L 19 polen	
15 pole encoder connector mod.IP54L		19 pole encoder connector mod.IP65L	
1	1	A	1° bit encoder
2	2	B	2° bit encoder
3	3	C	3° bit encoder
4	4	D	4° bit encoder
5	5	E	5° bit encoder
6	6	F	6° bit encoder
7	7	G	7° bit encoder
8	8	H	8° bit encoder
9	9	J	9° bit encoder
12	12	M	nc.
		N	nc.
		S	nc.
15	15	T	GND
13	13	U	+ 24 Vcc
14	14	V	+ 24 Vcc

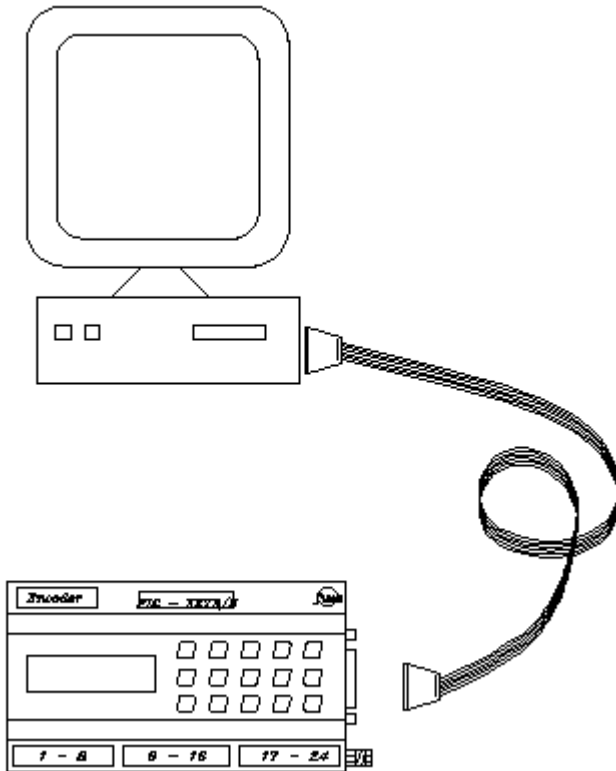
APPENDICE / ENCLOSURE / PIECE JOIUNTE / ANLIEGEND C**Tabella degli anticipi - Advance Chart - Tableau Vavance - Tafel Voreilung**

VELOCITA'(giri/min) - SPEED(RPM) - VITESSE(tours/min.) - GESCHWINDIGKEIT(drehzahl/min.)

GRADI	50	100	150	200	250	300	350	400	450	500
10	33	16	11	8	6	5	4	4	3	3
20	66	33	22	16	13	11	9	8	7	6
30	100	50	33	25	20	16	14	12	11	10
40	133	66	44	33	26	22	19	16	14	13
50	166	83	55	41	33	27	23	20	18	13
60	200	100	66	50	40	33	28	25	22	20
70	233	116	77	58	46	38	33	29	25	33
80	266	133	89	66	53	44	38	33	29	26
90	300	150	100	75	60	50	42	37	33	30

APPENDICE / ENCLOSURE / PIECE JOINTE / ANLIEGEND D

Schema di collegamento porta seriale PC -> DPS - Cable connection serial Port PC -> DPS



CAVETTO RS232

CONN. FEMMINA	CONN. MASCHIO
Pin 2	Pin 3
Pin 3	Pin 4
Pin 6	Pin 2
Pin 7	Pin 7
Pin 8	Pin 8
Pin 5	Pin 1

Per il software di comunicazione richiedere a CREI STT Elettronica

APPENDICE / ENCLOSURE / PIECE JOINTE / ANLIEGEND E

Scheda programmi - Program table - Carte des programations - Programmkarte

CAM	PHASE 1		PHASE 1		PHASE 1		PHASE 1		PHASE 1		PHASE 1		PHASE 1		PHASE 1	
	ON	OFF	ON	OFF	ON	OFF	ON	OFF	ON	OFF	ON	OFF	ON	OFF	ON	OFF
1																
2																
3																
4																
5																
6																
7																
8																
9																
10																
11																
12																
13																
14																
15																
16																
17																
18																
19																
20																
21																
22																
23																
24																

GRADI DI SFASAMENTO	VELOCITA'	SENSO DI ROTAZIONE
DISPLACEMENT DEGREES	SPEED	REVOLUTION DIRECTION
DEGRES DE PHASAGE	VITESSE	SENS DE ROTATION
VERSCHIEBUNGSRADE	GESCHWINDIGKEIT	DREHRICHTUNG

ANTICIPO LINEARE AUTOMATICO:

AUTOMATIC LINEAR ADVANCE :

AVANCE LINEAIRE AUTOMATIQUE :

LINEAR AUTOMATISCHE VOREILUNG :

Banco 1																								
Banco 2																								
Banco 3																								
Camma	1	2	3	4	5	6	7	8	9	10	11	12	13	14	15	16	17	18	19	20	21	22	23	24

APPENDICE / ENCLOSURE / PIECE JOINTE / ANLIEGEND F

Richiesta assistenza - After sale service - Demande d'assistance apres vende - Bedienungsanforderung

Inviare la richiesta d'assistenza al seguente indirizzo :

Send after sale service request to the following address :

Envoyer le demande d'assistance après vente à l'adresse suivante :

Ihre bedienungsanforderung an die folgende Adresse richten :

CREI STT ELETTRONICA S.n.c.

Via Grandi 13
40050 - Castenaso
BOLOGNA (ITALIA)

Tel. +39 - 51 / 781185 -781158

Telefax. +39 - 51 - 781 273

[http:// www.creistt.com](http://www.creistt.com)

e-mail : creistt@tin.it